



可燃气体传感器

(型号：MQ-4)

使用说明书

版本号：1.5

实施日期：2018-04-1

郑州炜盛电子科技有限公司

Zhengzhou Winsen Electronic Technology Co., Ltd

MQ-4

MQ-4

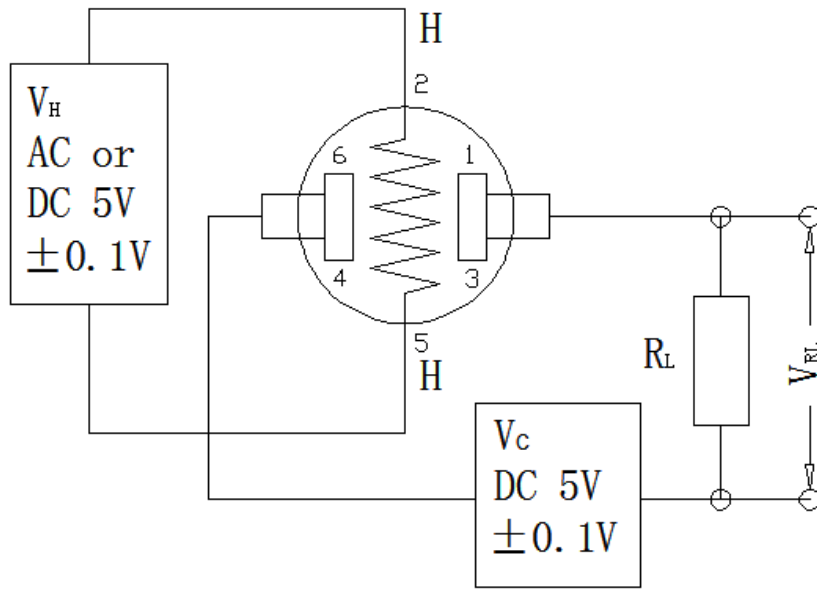
(SnO₂)



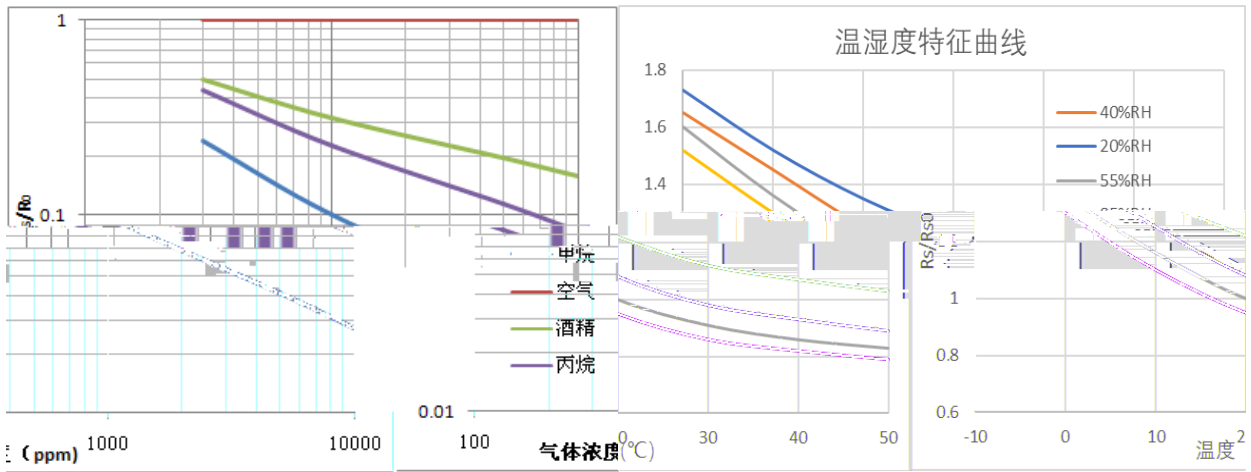
MQ-4

		MQ-4	
		300 10000ppm()	
		V _c	24V DC
		V _H	5.0V± 0.1V AC or DC
		R _L	
		R _H	26 ± 3
		P _H	950mW
		S	Rs(in air)/Rs(in 5000ppm) 5
		V _S	2.5V 4.0V (in 5000ppm CH ₄)
			0.6 (R _{5000ppm} /R _{1000ppm} CH ₄)

8 142628C18192 6544078462 >DC



2 MQ-4

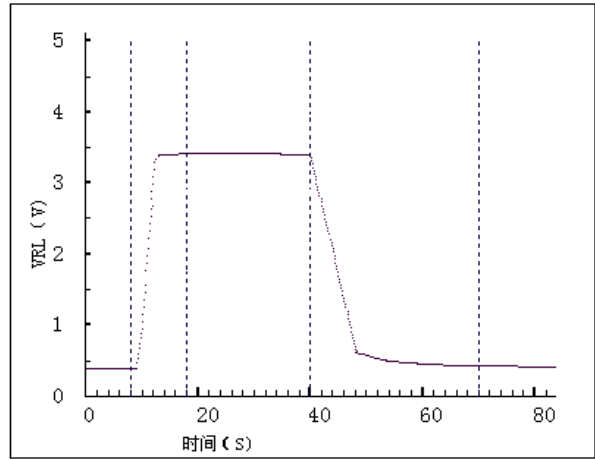
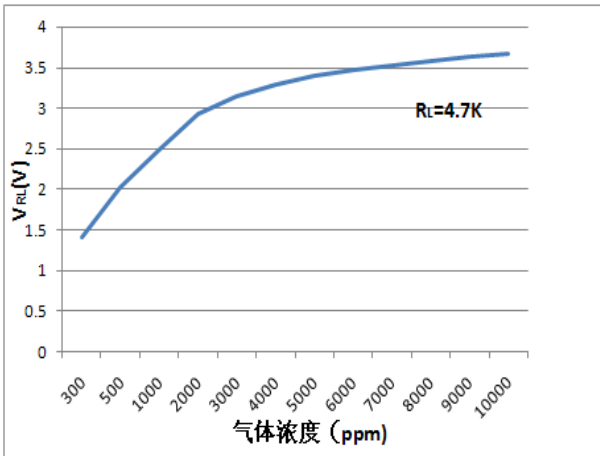


3

R_s/R_0
RS

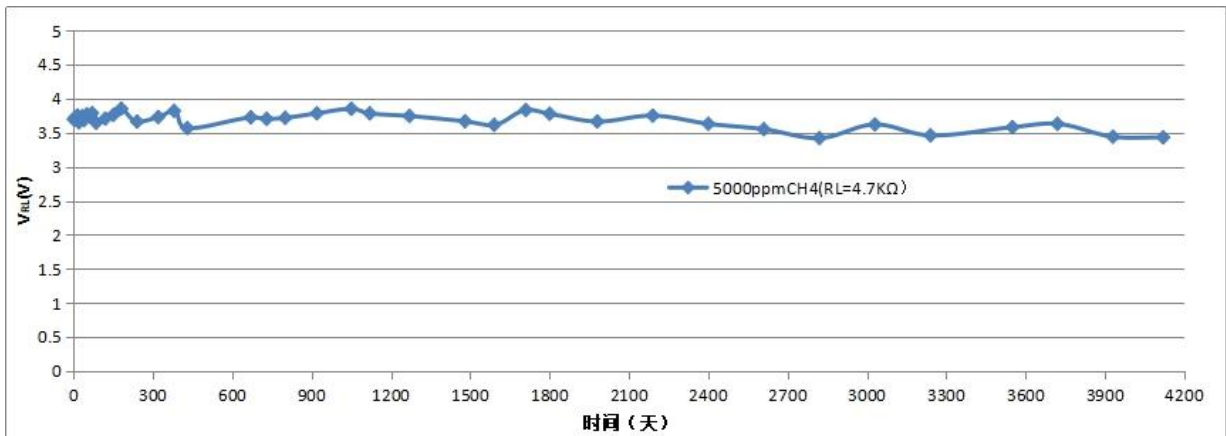
4

R_s/R_{50} RS
5000ppm / 5000ppm
20 / 55%RH
RS0



5
 $R_L = 4.7K$

6
 V_{RL}



7
 V_{RL}

1
1.1

1.2

H_2S SO_x Cl_2 HCl

1.3

1.4

1.5

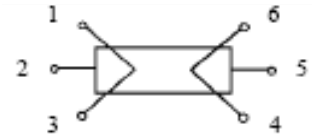
1.6

/

1.7

6 2 5
1 3 4 6
 2 4

1 3 / 4 6
1 3 4 6
8



8.

2

2.1

2.2

2.3

2

2

1	48
1 6	72
6	168

2.4

2.5

/

2.6

2.7

2.7.1

●

●

●

250

●

3

2.7.2

●

●

1-2 /

●

100± 20

●

250± 10

● 1

郑州炜盛电子科技有限公司

地址：郑州市高新技术开发区金梭路 299 号

电话：0371-60932955/60932966/60932977

传真：0371-60932988

微信号：winsensor

E-mail:sales@winsensor.com

Http://www.winsensor.com

