



MEMS 硫化氢气体传感器  
(型号: GM-602B)

# 使用说明书

版本号: 1.1

实施日期: 2017.05.10

郑州炜盛电子科技有限公司  
Zhengzhou Winsen Electronic Technology Co., Ltd



**GM-602B**

MEMS

MEMS

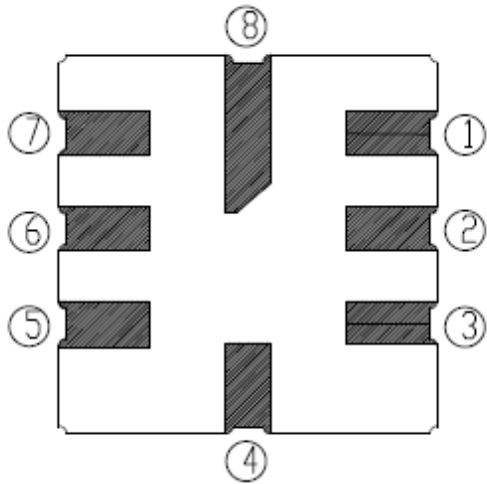
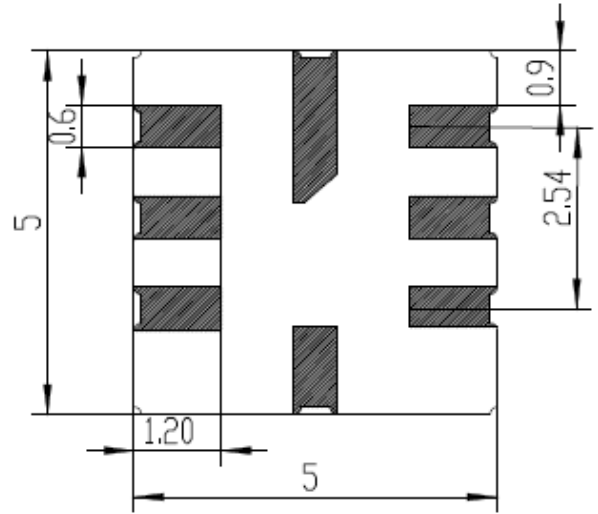
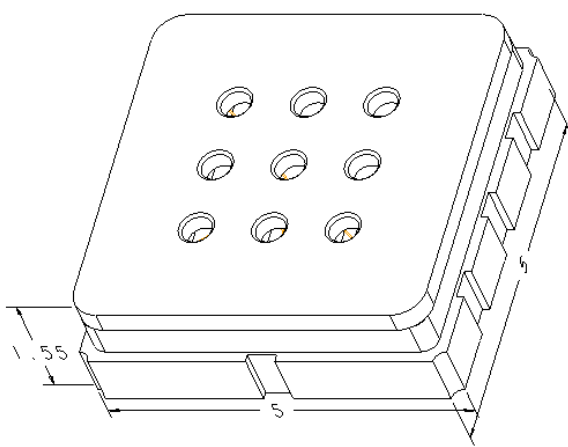
Si



MEMS

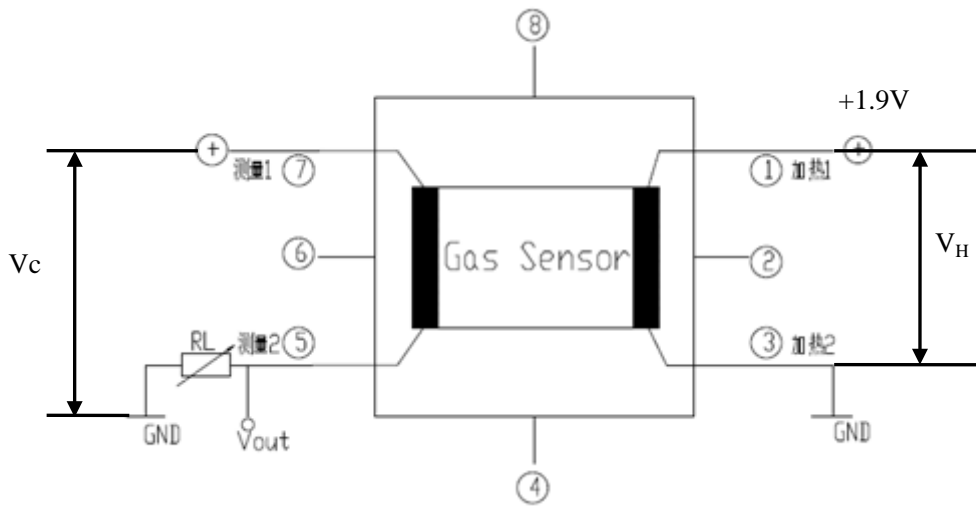
1

|  |                           | GM-602B   |                           |
|--|---------------------------|---|---------------------------|
|  |                           | MEMS  |                           |
|  |                           |   |                           |
|  |                           | 0.5 50ppm(H <sub>2</sub> S)   |                           |
|  | V <sub>C</sub>            | ≤24V DC   |                           |
|  | V <sub>H</sub>            | 1.9V±0.1V AC or DC  |                           |
|  | R <sub>L</sub>            |   |                           |
|  | R <sub>H</sub>            | 80Ω±20Ω   |                           |
|  | P <sub>H</sub>            | ≤40mW   |                           |
|  | R <sub>S</sub>            | 1KΩ 30KΩ(in 50ppmH <sub>2</sub> S)                                  |                           |
|  | S                         | R <sub>0</sub> (in air)/R <sub>s</sub> (in 50ppmH <sub>2</sub> S)≥3 |                           |
|  | α                         | ≤0.6(R <sub>200ppm</sub> /R <sub>50ppmH<sub>2</sub>S</sub> )        |                           |
|  | 20 ±2                     |   | 55%±5% RH                 |
|  | V <sub>H</sub> :1.9V±0.1V |   | V <sub>C</sub> :5.0V±0.1V |



|  |          |
|--|----------|
|  | $R_{H1}$ |
|  |          |
|  | $R_{H2}$ |
|  |          |
|  | $R_{S1}$ |
|  |          |
|  | $R_{S2}$ |
|  |          |

1



2GM-602B

GM-602B

2

$V_H$

$V_C$

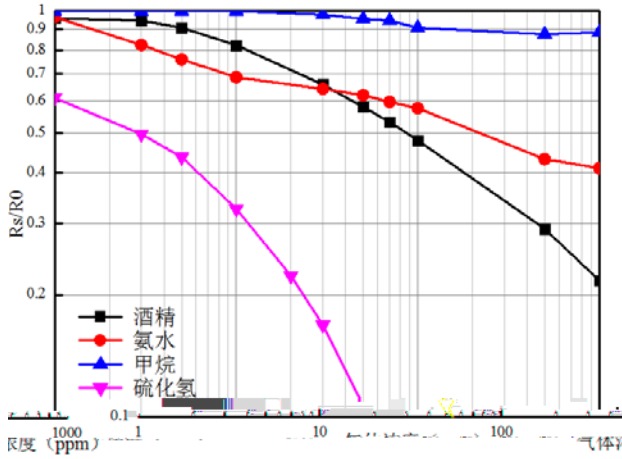
$V_H$

$V_{out}$

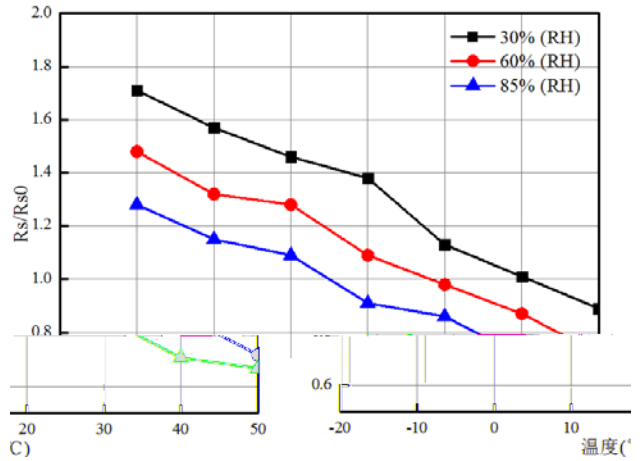
$R_L$

$V_C$

$R_L$



3



4

$R_s$

$R_s$

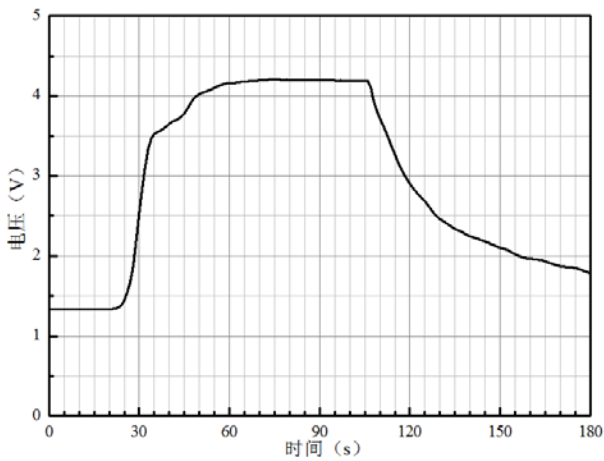
50ppmH<sub>2</sub>S

/

$R_0$

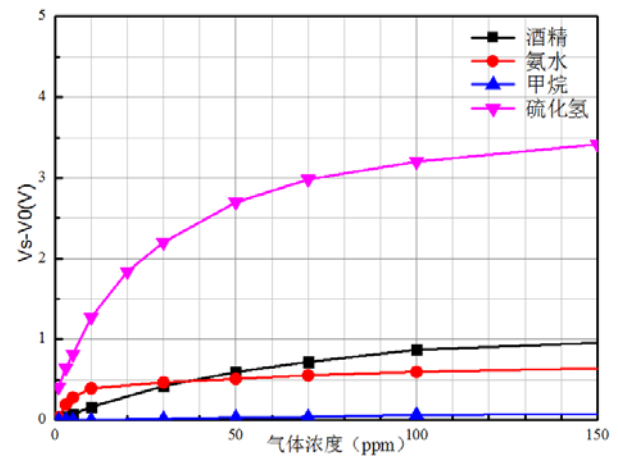
$R_{s0}$

50ppmH<sub>2</sub>S 20 55%RH



5

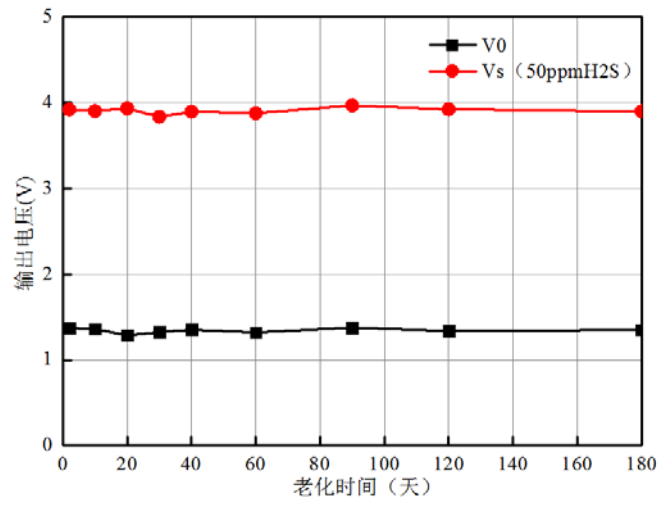
$R_L$



6

$R_L$

50ppmH<sub>2</sub>S



7

1.

$V_H$

2

|     |     |
|-----|-----|
|     |     |
| 1   | 48  |
| 1-6 | 72  |
| 6   | 168 |

2.

-

/

1

1.1

1.2

H<sub>2</sub>S SO<sub>x</sub> Cl<sub>2</sub> HCl

1.3

1.4

1.5

1.6

2

2.1

2.2

2.3

2.4

/

2.5

2.6

郑州炜盛电子科技有限公司  
地址: 郑州市高新技术开发区金梭路 299 号  
电话:0371-60932955/60932966/60932977  
传真:0371-60932988  
微信号: winsensor  
E-mail:sales@winsensor.com  
Http://www.winsensor.com

